

## Do zdi

Kvalitní ventilátory německé výroby určené pro větrání a odvětrávání průmyslových, zemědělských, komerčních a občanských staveb.

- pro dopravu vzdušnin bez abrazivních a žíravých příměsí při teplotách od  $-25\text{ }^{\circ}\text{C}$  do  $+55\text{ }^{\circ}\text{C}$
- možnost provozu s elektronickými nebo transformátorovými regulátory otáček
- lopatky z kompozitního materiálu jsou nasazeny přímo na rotující část elektromotoru
- ventilátory nejsou určeny do výbušného prostředí

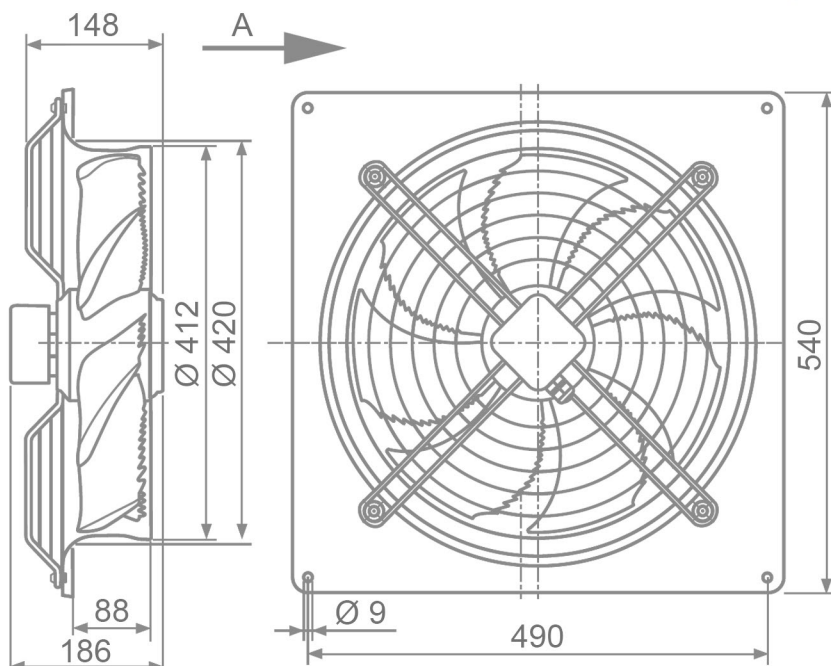


Osvědčené axiální ventilátory od německého výrobce s dlouholetou tradicí.

**ZIEHL-ABEGG** 

## Technické údaje

Napětí (V)	Frekvence (Hz)	Příkon (kW)	Proud (A)	Otáčky ( $\text{min}^{-1}$ )	Max. teplota okolí ( $^{\circ}\text{C}$ )	Krytí IP	$L_w$ (dBa)	Hmotnost (kg)
1~ 230	50	0,26	1,15	1320	55	54	71	9,3



Rozměry uvedeny v milimetrech.

## Výkonový graf

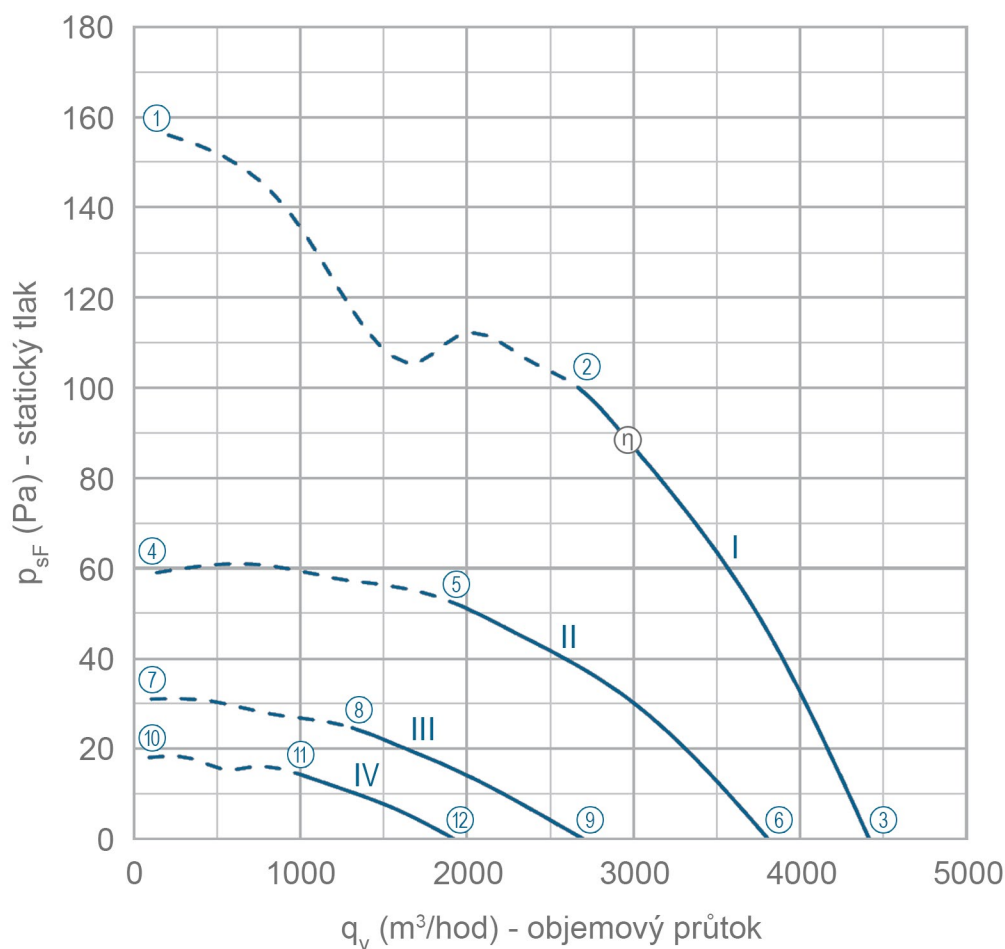


Diagram ventilátoru znázorňuje hodnoty objemového průtoku vzduchu pro napětí:  
 230 V - křivka I  
 170 V - křivka II  
 135 V - křivka III  
 110 V - křivka IV

Výkonové parametry jsou naměřeny při  $\rho = 1,2 \text{ kg/m}^3$ .