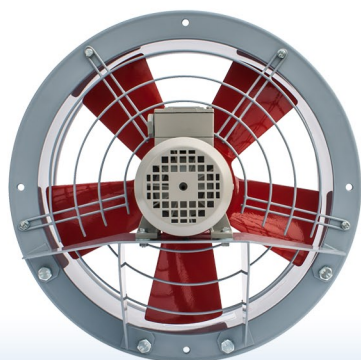


Do zdi

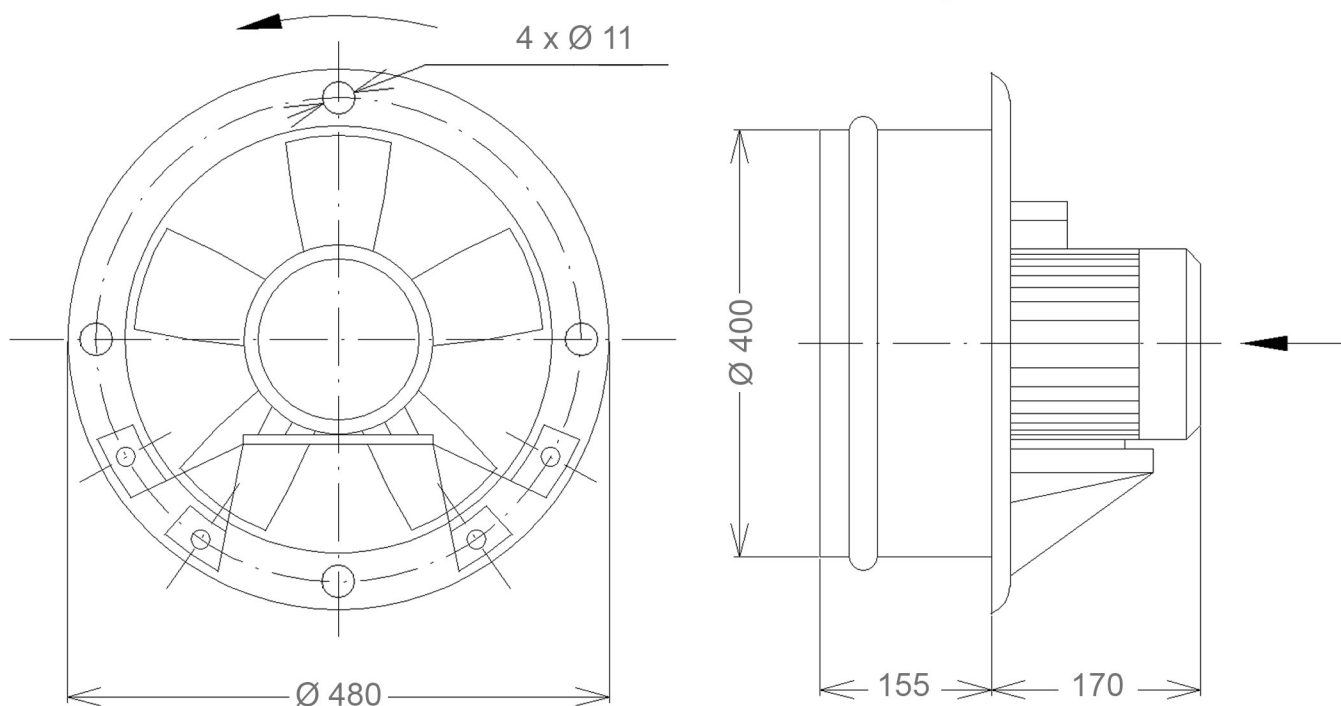
Kvalitní výkonné ventilátory české výroby určené pro větrání a odvětrávání průmyslových, zemědělských, komerčních a občanských staveb.

- pro dopravu vzdušnin bez abrazivních a žíravých příměsí při teplotách od $-20\text{ }^{\circ}\text{C}$ do $+40\text{ }^{\circ}\text{C}$
- ocelový plášť s povrchovou úpravou polyesterovou práškovou barvou
- oběžné kolo z hliníkové slitiny nasazeno přímo na hřídel elektromotoru
- ventilátory nejsou určeny do výbušného prostředí



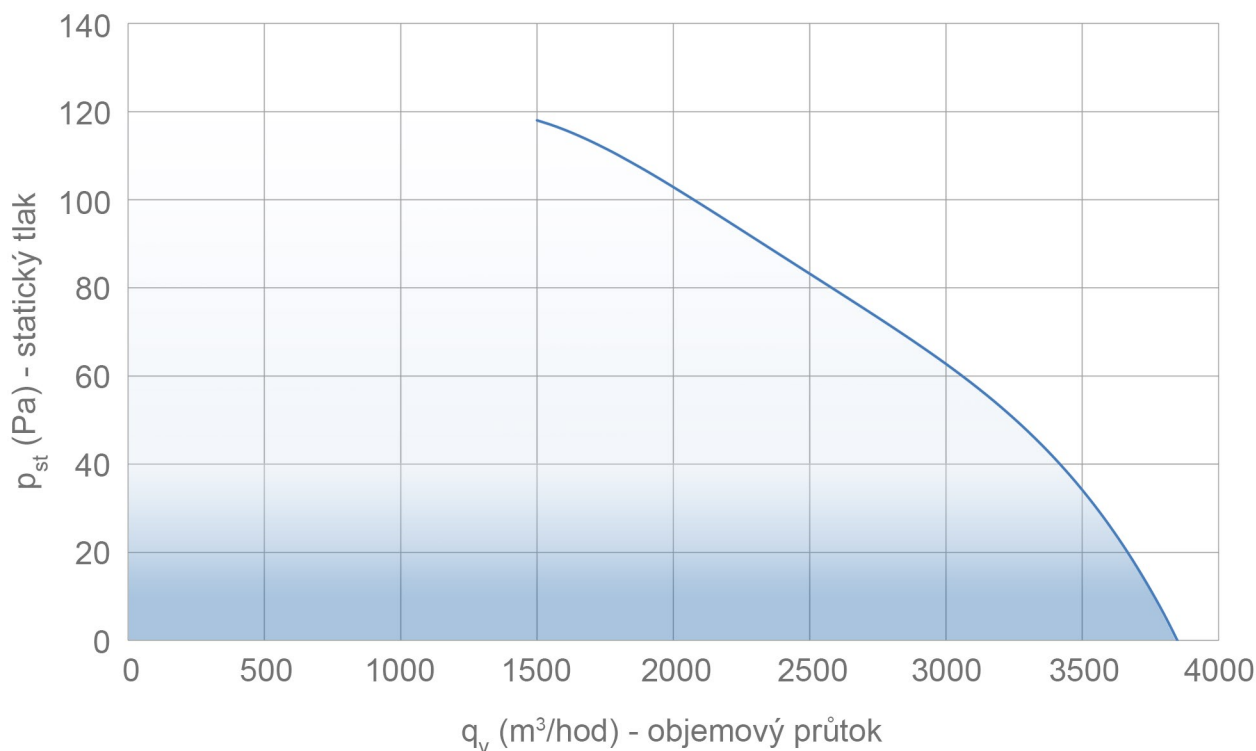
Technické údaje

Napětí (V)	Frekvence (Hz)	Příkon (kW)	Proud (A)	Otáčky (min^{-1})	Max. teplota okolí ($^{\circ}\text{C}$)	Krytí IP	L_w (dBa)	Hmotnost (kg)
3~ 400	50	0,18	0,6	1350	40	55	76	11,0



Rozměry uvedeny v milimetrech.

Výkonový graf



Výkonové parametry jsou naměřeny při $\rho = 1,2 \text{ kg/m}^3$.